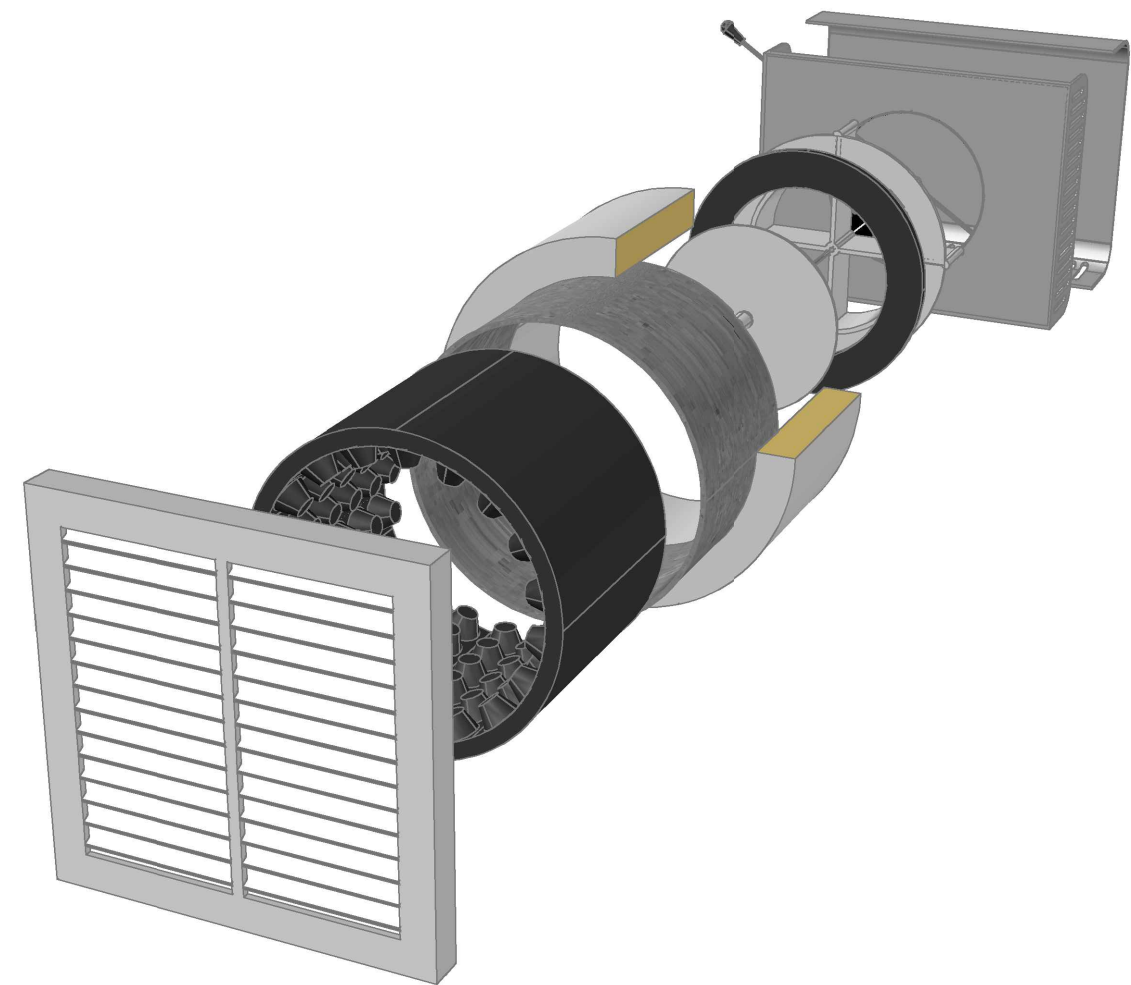
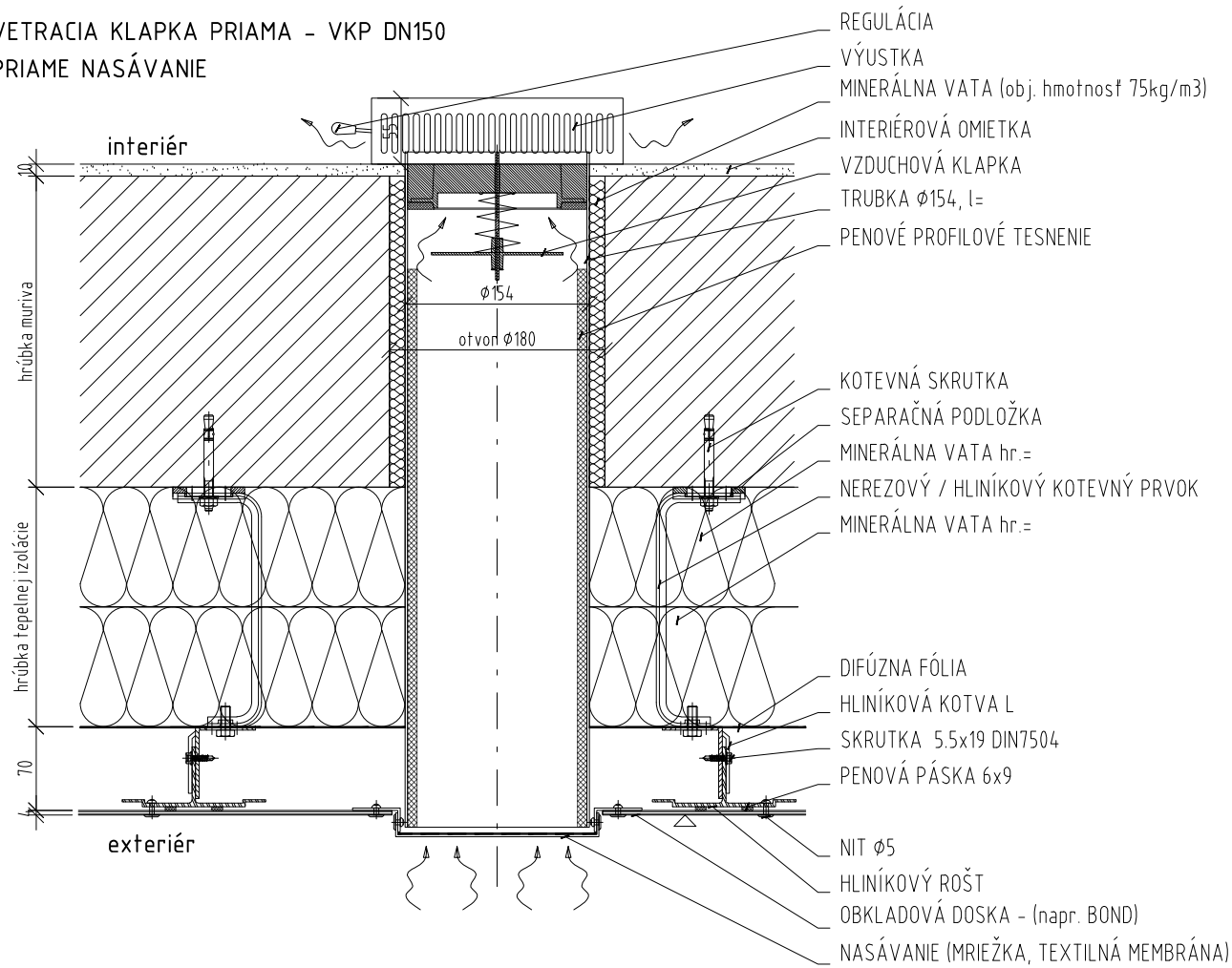


vetracia klapka priama - VKP DN150 priame nasávanie



kontakt:
telefón: +421 (0)35 / 7853 060, 061
mail: info@hoonstruktion.sk
web: <http://www.hoonstruktion.sk>

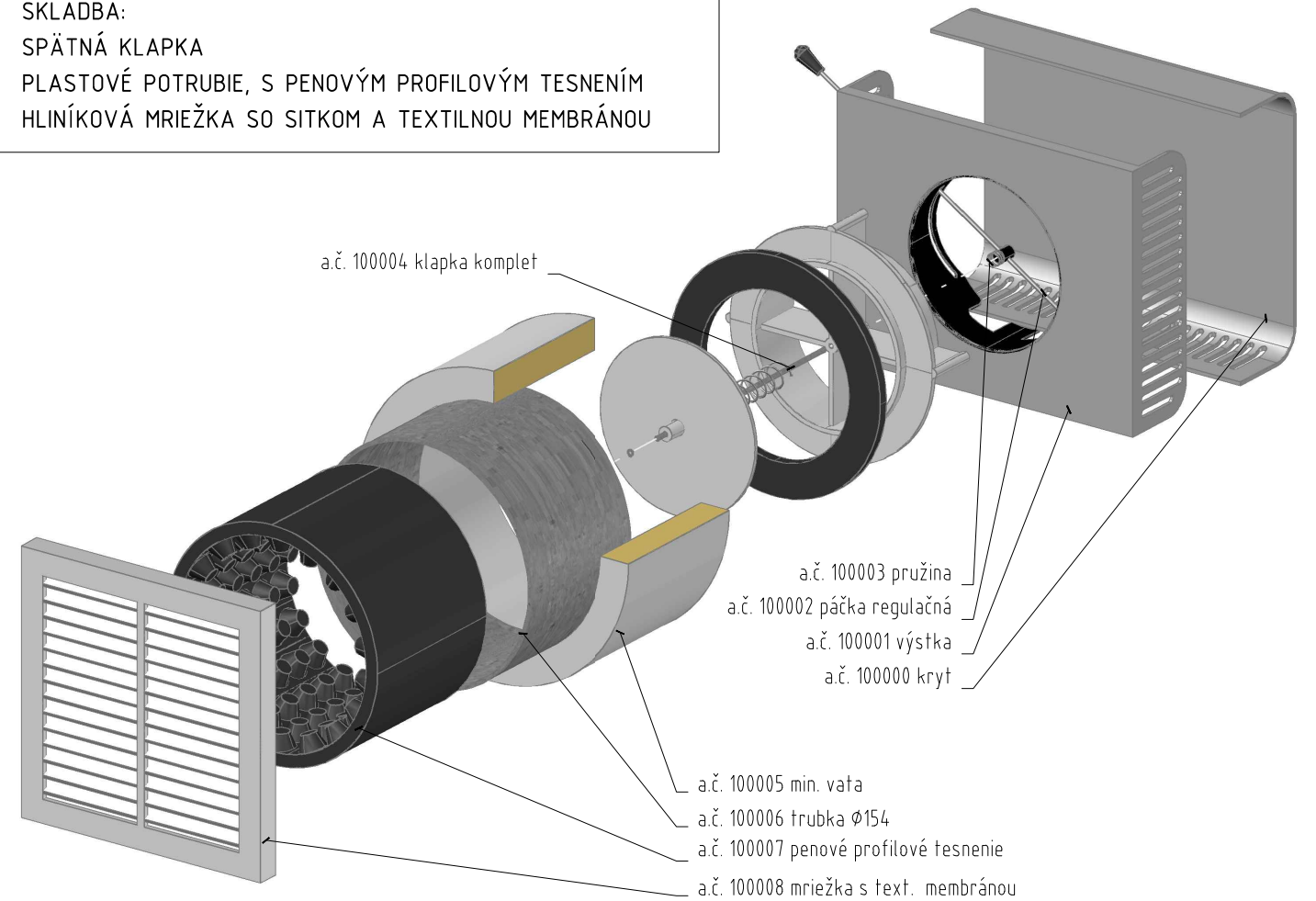
VETRACIA KLAPKA PRIAMA - VKP DN150
PRIAME NASÁVANIE



VETRACIA KLAPKA PRIAMA - VKP DN150

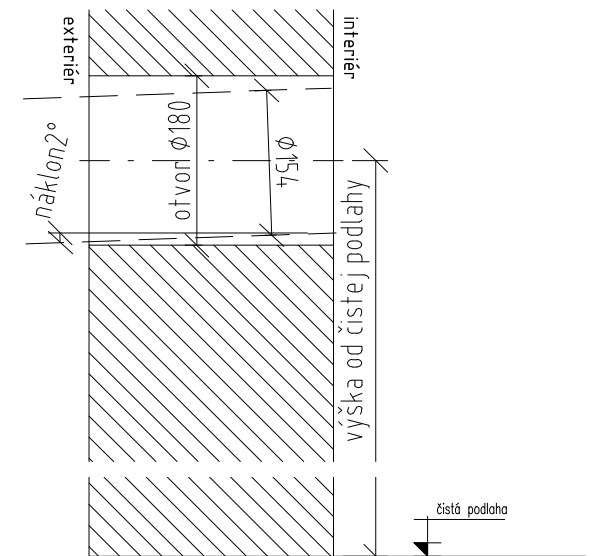
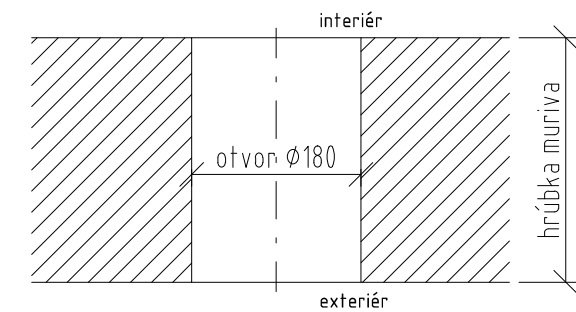
PRE PRIAMY PRÍVOD VZDUCHU S REGULÁCIOU
SKLADBA:

SPÄTNÁ KLAPKA
PLASTOVÉ POTRUBIE, S PENOVÝM PROFILOVÝM TESNENÍM
HLINÍKOVÁ MRIEŽKA SO SITKOM A TEXTILNOU MEMBRÁNOU



VZDUCHOVÁ KLAPKA PRIAMA VKP-DN150		VZDUCHOVÁ NEPRIEZVUČNOSŤ (STN EN ISO 717-1:2013)		
		Dn,e,w (C, Ctr) = 42,0 (-2;-4) dB		
PRIEVZDUŠNOSŤ		VODOTESNOSŤ		
Tlak (Pa)	Prietok V (m ³ /h)	Tlak (Pa)	čas / min	Pozorovanie
8	20,12	0	15:00	bez prieniku vody
10	22,42	50	5:00	bez prieniku vody
12	24,80	100	5:00	bez prieniku vody
16	29,44	150	5:00	bez prieniku vody
20	34,10	200	5:00	bez prieniku vody
30	44,23	250	5:00	bez prieniku vody
40	52,96	300	5:00	bez prieniku vody
50	59,63	450	5:00	bez prieniku vody
60	65,87	600	5:00	bez prieniku vody
70	72,01	750	5:00	bez prieniku vody
80	77,02	900	5:00	bez prieniku vody
90	82,31	1050	5:00	bez prieniku vody
100	86,54	1200	5:00	bez prieniku vody
110	91,89			

VETRACIA KLAPKA PRIAMA - VKP DN150
STAVEBNÁ PRIPRAVENOSŤ



 **H&O Konstruktion**
s.r.o.

kontakt:
telefón: +421 (0)35 / 7853 060, 061
mail: info@hoonstruktion.sk
web: http://www.hoonstruktion.sk

