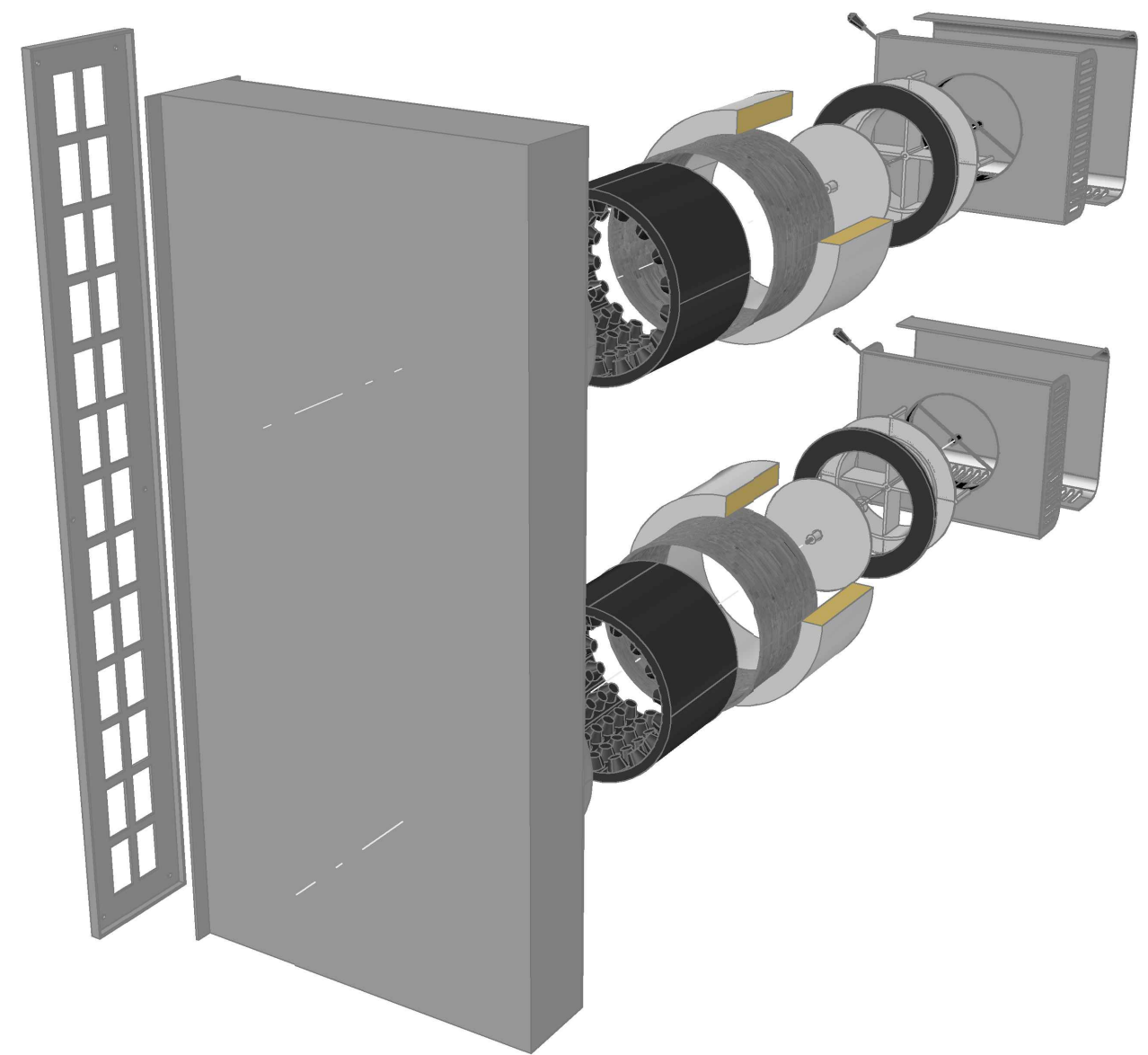


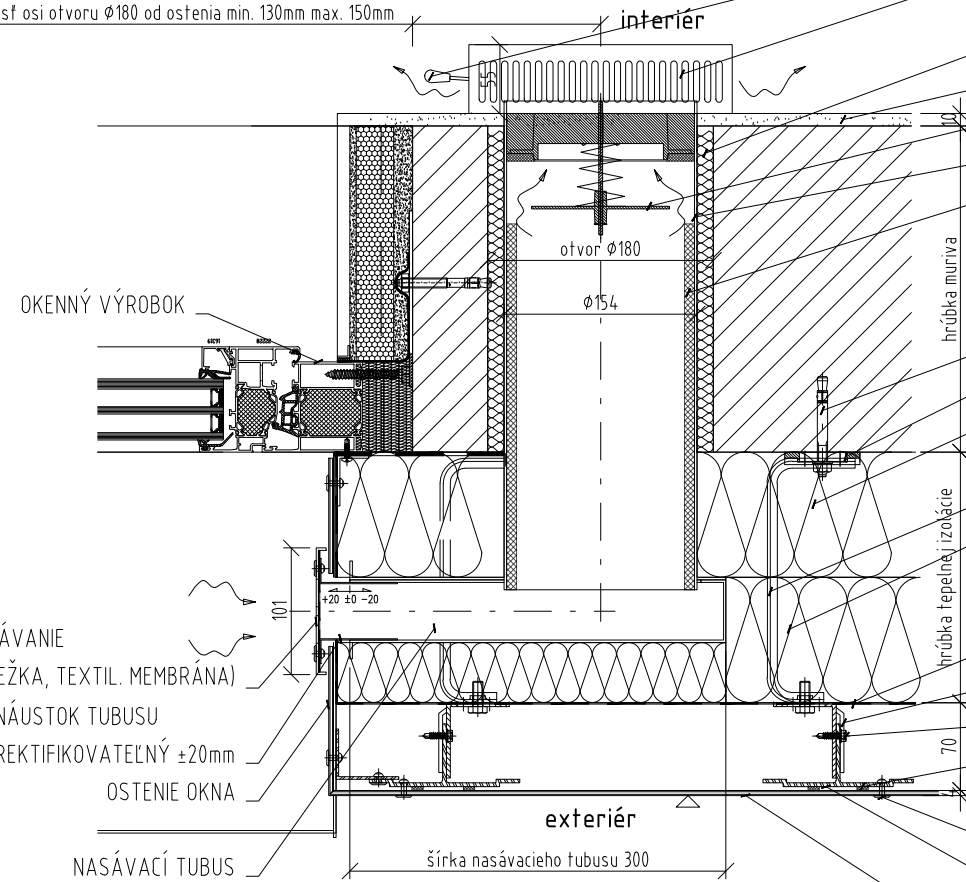
vetracia klapka 2ks - VK02 DN150 nasávanie z ostenia



kontakt:
telefón: +421 (0)35 / 7853 060, 061
mail: info@hoonstruktion.sk
web: <http://www.hoonstruktion.sk>

VETRACIA KLAPKA 2ks - VK02 DN150
NASÁVANIE Z OSTENIA

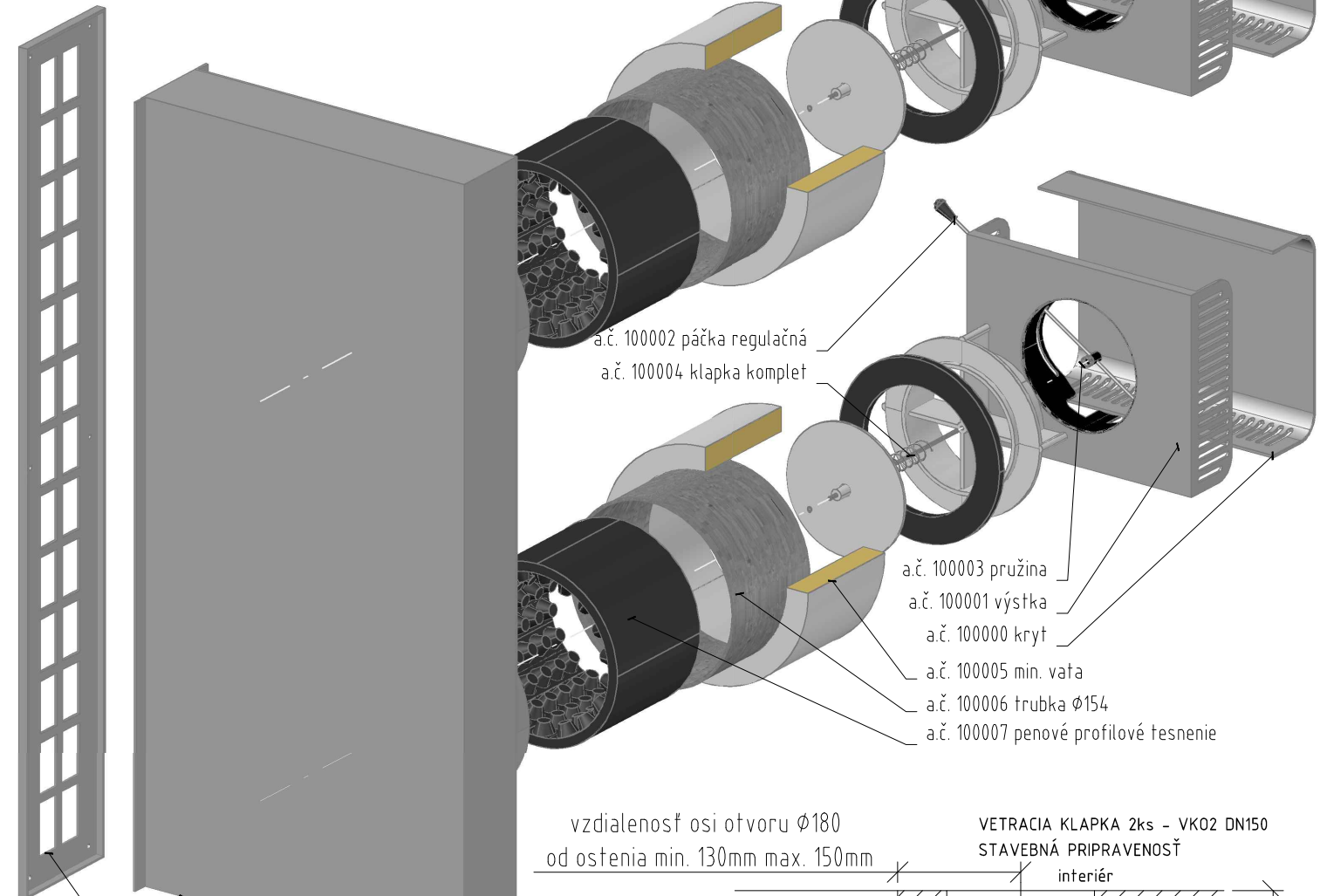
vzdialenosť osi otvoru $\phi 180$ od ostenia min. 130mm max. 150mm



- REGULÁCIA
- VÝUSTKA
- MINERÁLNA VATA (obj. hmotnosť 75kg/m³)
- INTERIÉROVÁ OMIETKA
- VZDUCHOVÁ KLAPKA
- TRUBKA $\phi 154$, l=
- PENOVÉ PROFILOVÉ TESNENIE
- KOTEVNÁ SKRUTKA
- SEPARAČNÁ PODLOŽKA
- MINERÁLNA VATA hr.=
- NEREZOVÝ / HLIŇKOVÝ
- KOTEVNÝ PRVOK
- MINERÁLNA VATA hr.=
- DIFÚZNA FÓLIA
- HLIŇKOVÁ KOTVA L
- SKRUTKA 5.5x19 DIN7504
- PENOVÁ PÁSKA 6x9
- NIT $\phi 5$
- HLIŇKOVÝ ROŠT
- OBKLADOVÁ DOSKA (napr. BOND)

VETRACIA KLAPKA 2ks - VK02 DN150

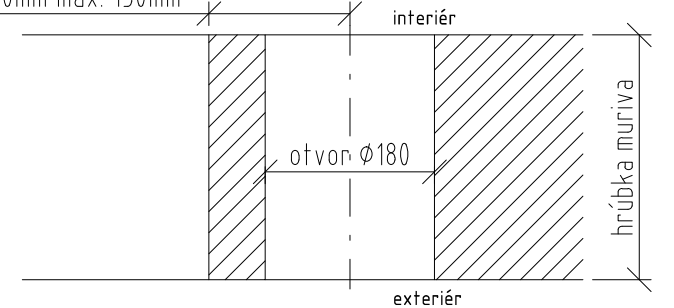
NASÁVANIE VZDUCHU Z OSTENIA S REGULÁCIOU
SKLADBA:
2x SPÄTNÁ KLAPKA
PLASTOVÉ POTRUBIE, S PENOVÝM PROFILOVÝM TESNENÍM
HLIŇKOVÁ MREŽKA SO SÍTKOM A TEXTILNOU MEMBRÁNOU



- a.č. 100002 páčka regulačná
- a.č. 100004 klapka komplet
- a.č. 100003 pružina
- a.č. 100001 výstka
- a.č. 100000 kryt
- a.č. 100005 min. vata
- a.č. 100006 trubka $\phi 154$
- a.č. 100007 penové profilové tesnenie

vzdialenosť osi otvoru $\phi 180$
od ostenia min. 130mm max. 150mm

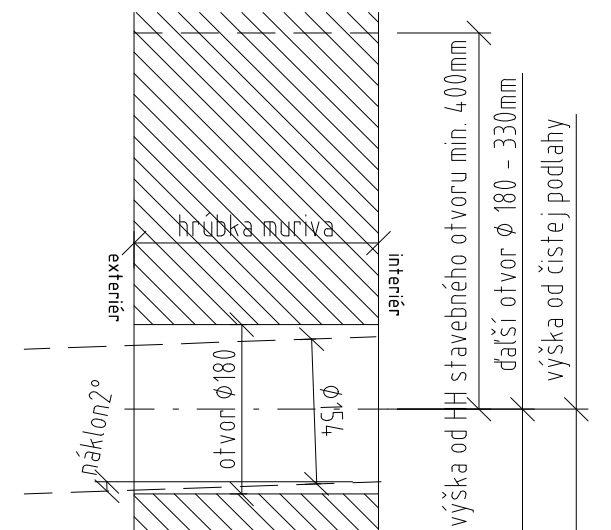
VETRACIA KLAPKA 2ks - VK02 DN150
STAVEBNÁ PRIPRAVENOSŤ



VZDUCHOVÁ KLAPKA 2ks OSTENIE VK02-DN150	
PRIEVZDUŠNOSŤ	
Tlak (Pa)	Prietok V (m ³ /h)
8	40,11
10	46,96
12	52,11
16	61,84
20	69,13
30	88,23
40	101,96
50	115,41
60	127,77
70	138,41
80	149,04
90	158,10
100	167,59

VZDUCHOVÁ NEPRIEZVUČNOSŤ 1ks klapky (STN EN ISO 717-1:2013)			
Dn,e,w (C, Ctr) = 45,3 (-1;-5) dB			
VODOTESNOSŤ			
Tlak (Pa)	čas / min	Pozorovanie	
0	15:00	bez prieniku vody	
50	5:00	bez prieniku vody	
100	5:00	bez prieniku vody	
150	5:00	bez prieniku vody	
200	5:00	bez prieniku vody	
250	5:00	bez prieniku vody	
300	5:00	bez prieniku vody	
450	5:00	bez prieniku vody	
600	5:00	bez prieniku vody	
750	5:00	bez prieniku vody	
900	5:00	bez prieniku vody	
1050	5:00	bez prieniku vody	
1200	5:00	bez prieniku vody	

- a.č. 100009 nasávací tubus pre 2klapky s náustkom
- a.č.100010 nasávacia mriežka s textilnou membránou



kontakt:
telefón: +421 (0)35 / 7853 060, 061
mail: info@hoonstruktion.sk
web: http://www.hoonstruktion.sk