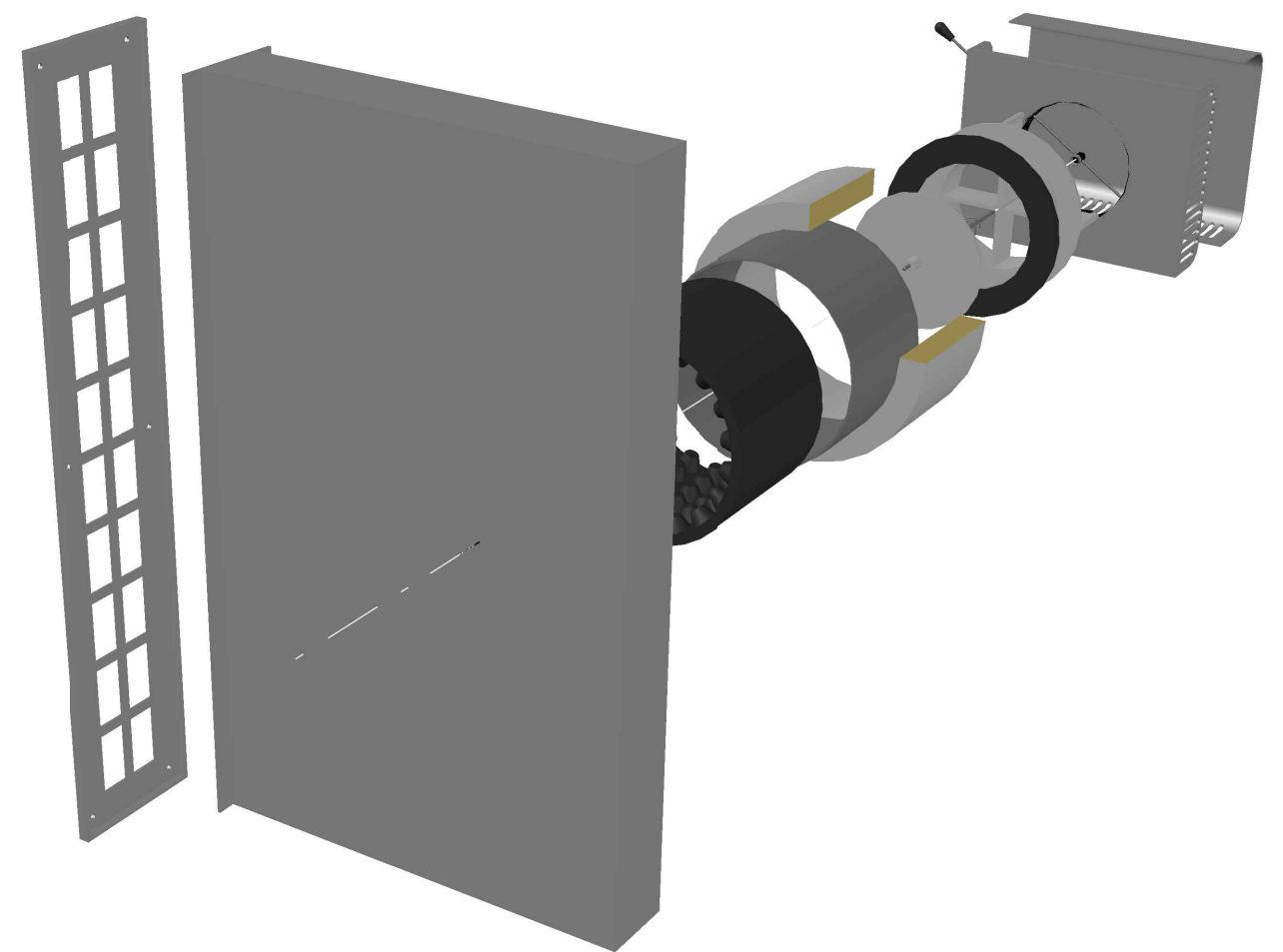


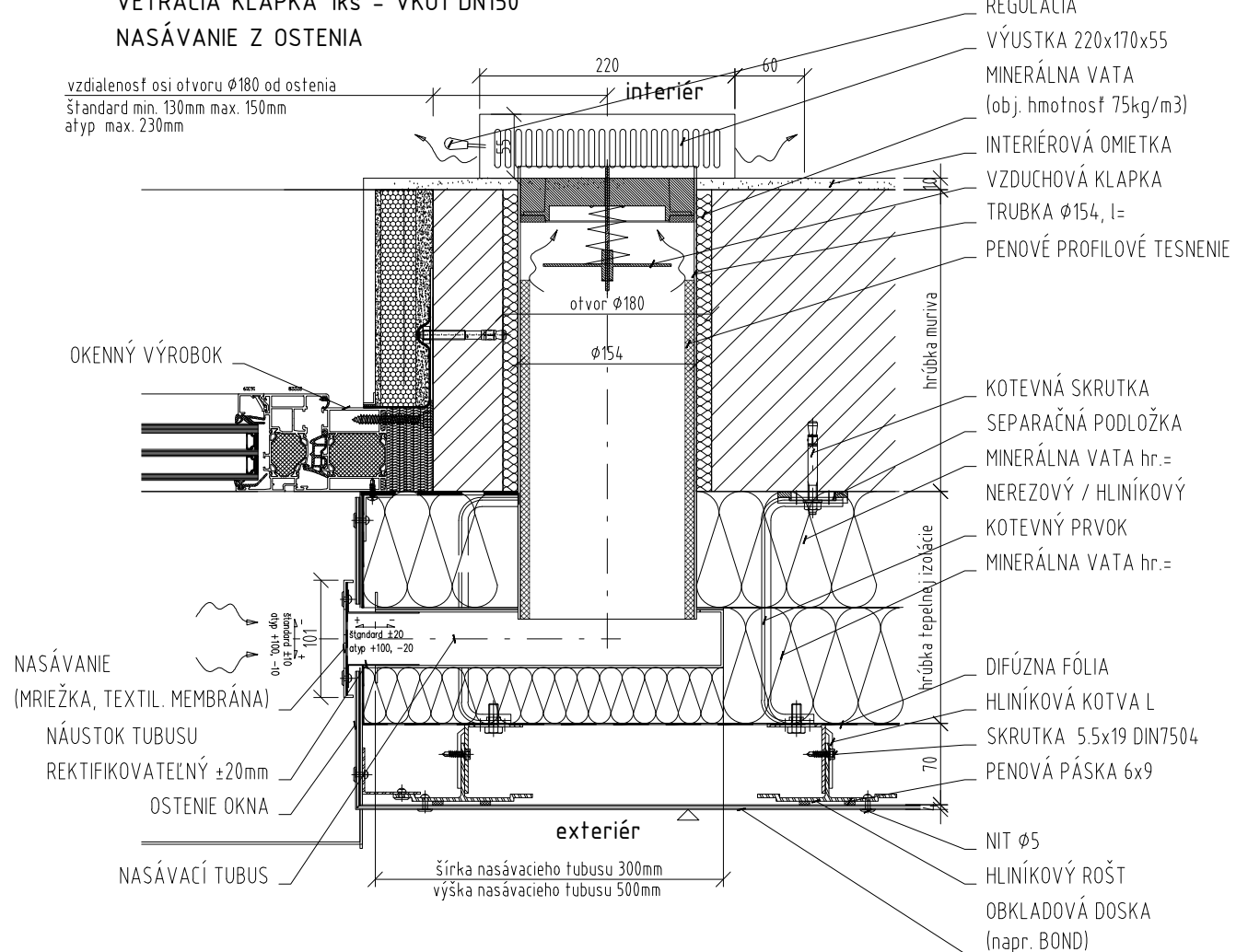
vetracia klapka 1ks - VKO1 DN150 nasávanie z ostenia



kontakt:
telefón: +421 (0)35 /7853 060, 061
mail: info@hoonstruktion.sk
web: http://www.hoonstruktion.sk

VETRACIA KLAPKA 1ks - VK01 DN150
NASÁVANIE Z OSTENIA

vzdialenosť osi otvoru $\phi 180$ od ostenia
štandard min. 130mm max. 150mm
atyp max. 230mm

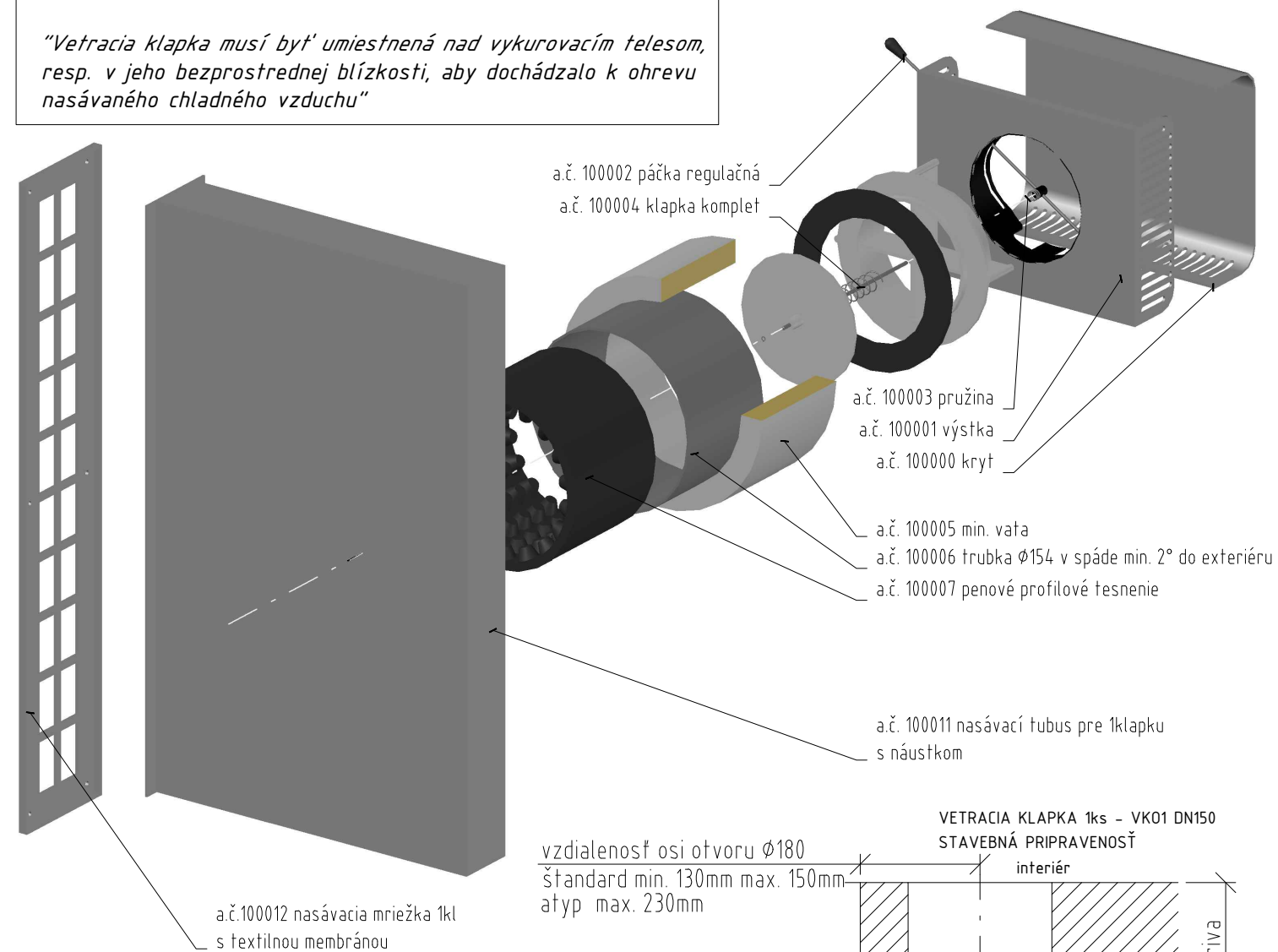


VETRACIA KLAPKA 1ks - VK01 DN150

NASÁVANIE VZDUCHU Z OSTENIA S REGULÁCIOU
SKLADBA:

1x SPÄTNÁ KLAPKA
PLASTOVÉ POTRUBIE, S PENOVÝM PROFILOVÝM TESNENÍM
HLIŇKOVÁ MRIEŽKA SO SITKOM A TEXTILNOU MEMBRÁNOU

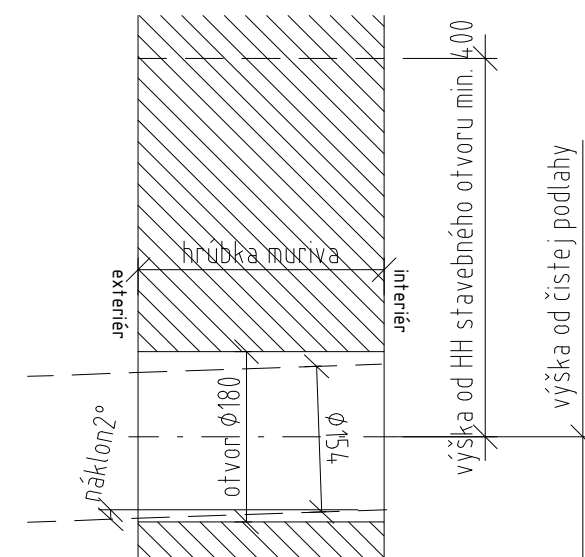
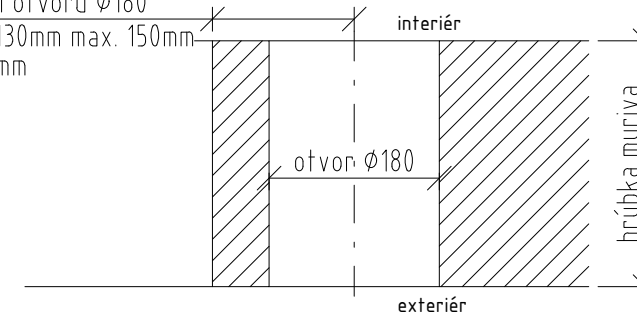
"Vetracia klapka musí byť umiestnená nad vykurovacím telesom, resp. v jeho bezprostrednej blízkosti, aby dochádzalo k ohrevu nasávaného chladného vzduchu"



VZDUCHOVÁ KLAPKA 1ks OSTENIE VK01-DN150		VZDUCHOVÁ NEPRIEZVUČNOSŤ (STN EN ISO 717-1:2013)		
		Dn,e,w (C, Ctr) = 45,3 (-1;-5) dB		
PRIEVZDUŠNOSŤ		VODOTESNOSŤ		
Tlak (Pa)	Prietok V (m ³ /h)	Tlak (Pa)	čas / min	Pozorovanie
8	19,74	0	15:00	bez prieniku vody
10	21,88	50	5:00	bez prieniku vody
12	24,46	100	5:00	bez prieniku vody
16	29,45	150	5:00	bez prieniku vody
20	33,37	200	5:00	bez prieniku vody
30	43,03	250	5:00	bez prieniku vody
40	50,96	300	5:00	bez prieniku vody
50	58,08	450	5:00	bez prieniku vody
60	63,86	600	5:00	bez prieniku vody
70	69,16	750	5:00	bez prieniku vody
80	74,35	900	5:00	bez prieniku vody
90	78,52	1050	5:00	bez prieniku vody
100	75,41	1200	5:00	bez prieniku vody
110	70,10			
200	0,00			

VETRACIA KLAPKA 1ks - VK01 DN150
STAVEBNÁ PRIPRAVENOSŤ

vzdialenosť osi otvoru $\phi 180$
štandard min. 130mm max. 150mm
atyp max. 230mm



H&O Konstruktion
s.r.o.

kontakt:
telefón: +421 (0)35 / 7853 060, 061
mail: info@hoonstruktion.sk
web: http://www.hoonstruktion.sk